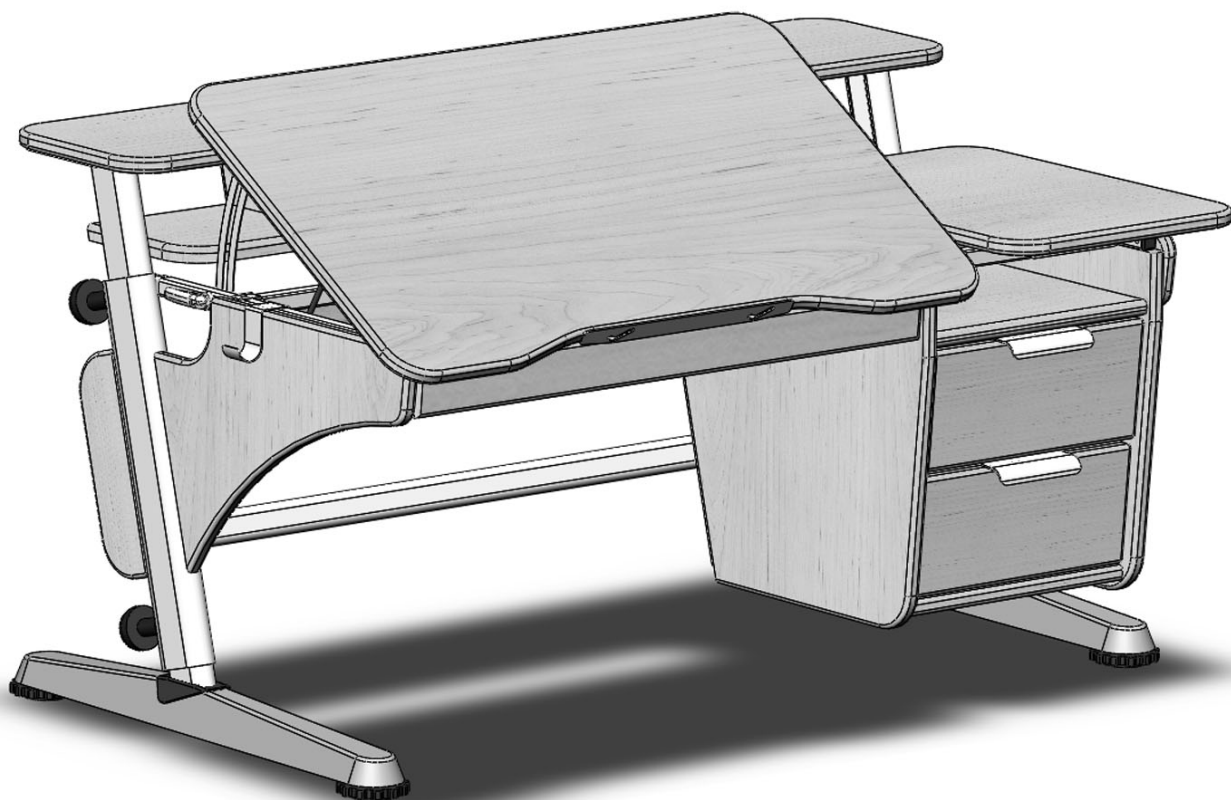


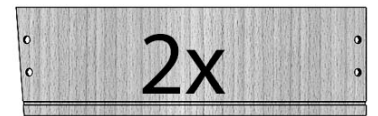
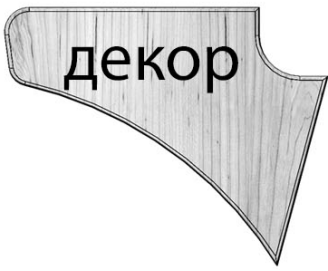
Инструкция по сборке



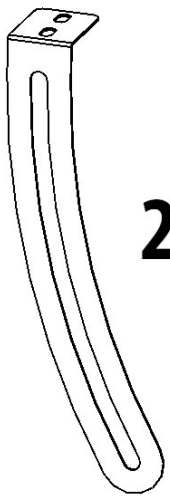
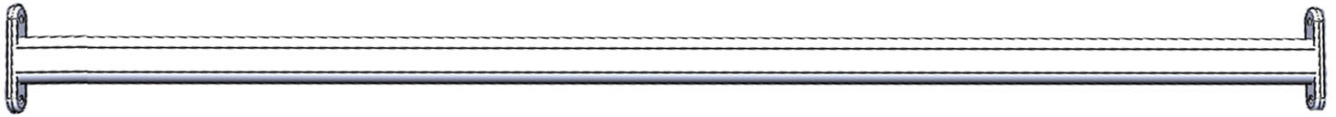
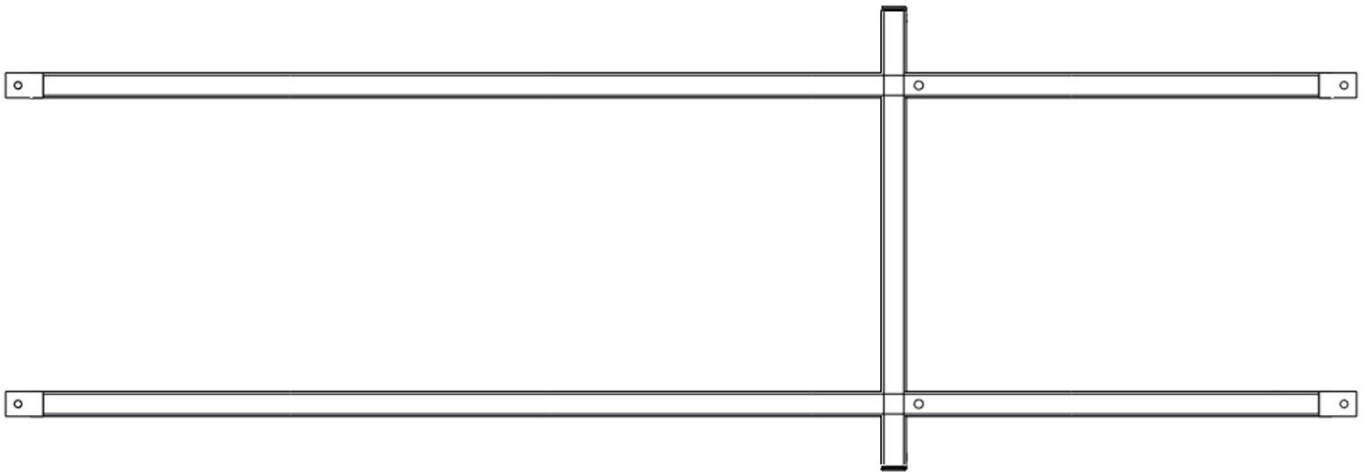
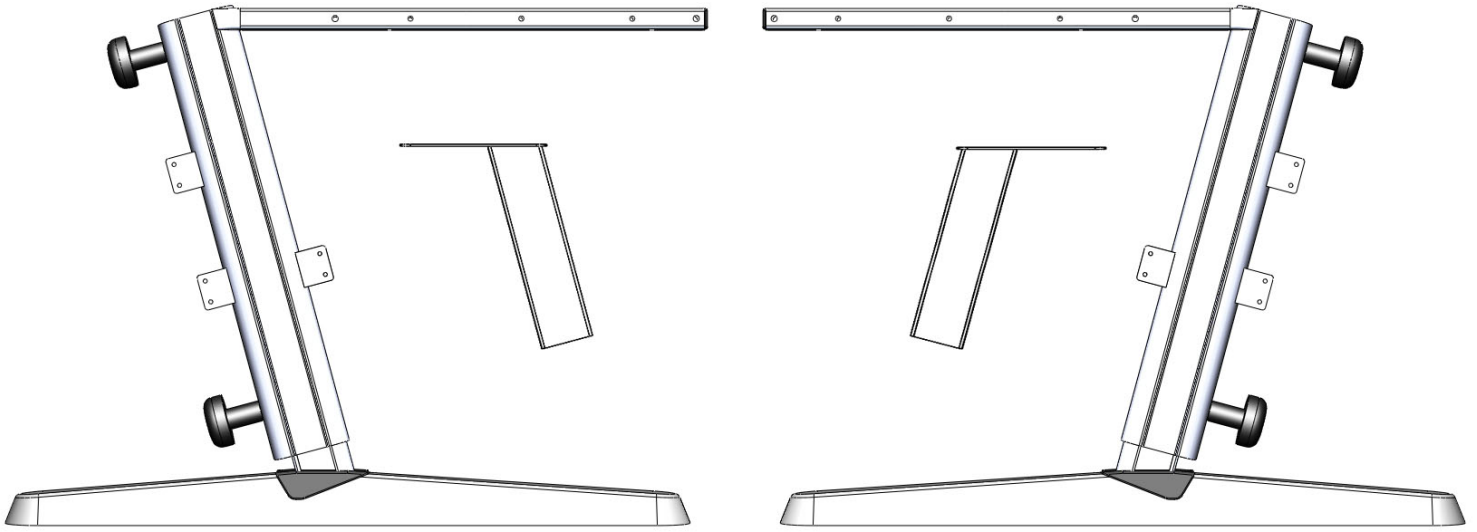
Детская парта-трансформер
Эргономик с тумбой

PONDITM

Перечень деталей



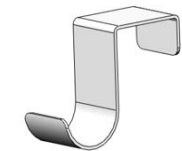
Перечень деталей металлокаркаса



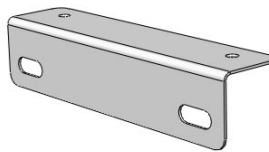
2x



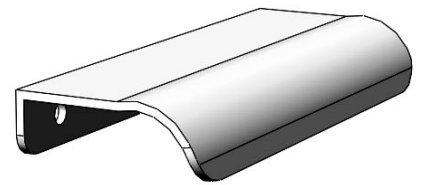
2x



крючок

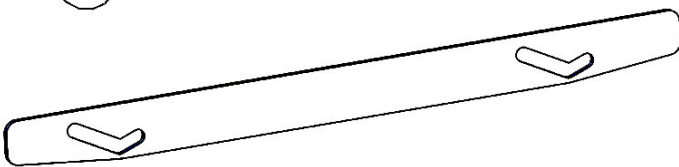


2x



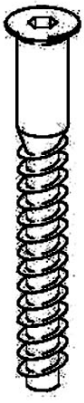
2x

желоб



упор для тетрадей

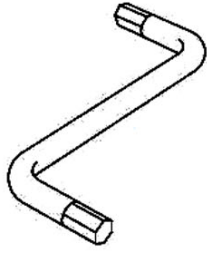
Перечень комплектующих



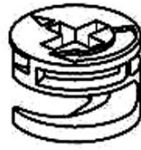
4x



24x



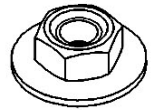
1x



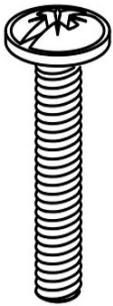
14x



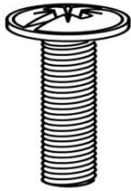
14x



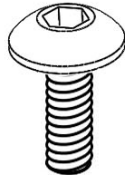
2x



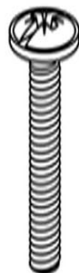
2x



6x



4x



10x



22x



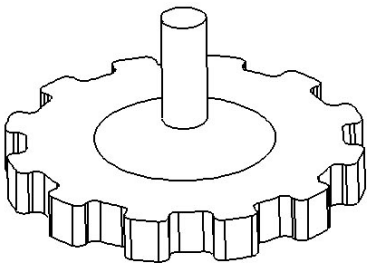
40x



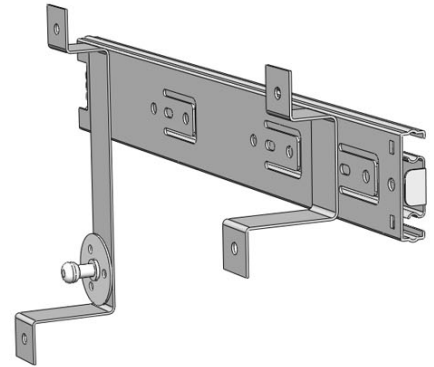
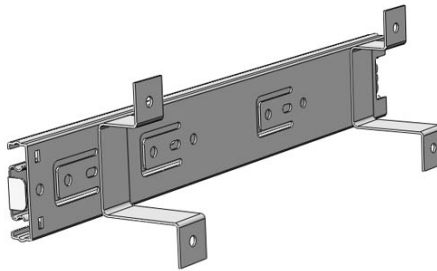
2x



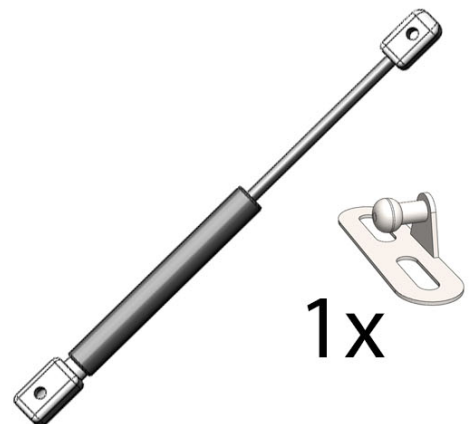
4x



4x



2x

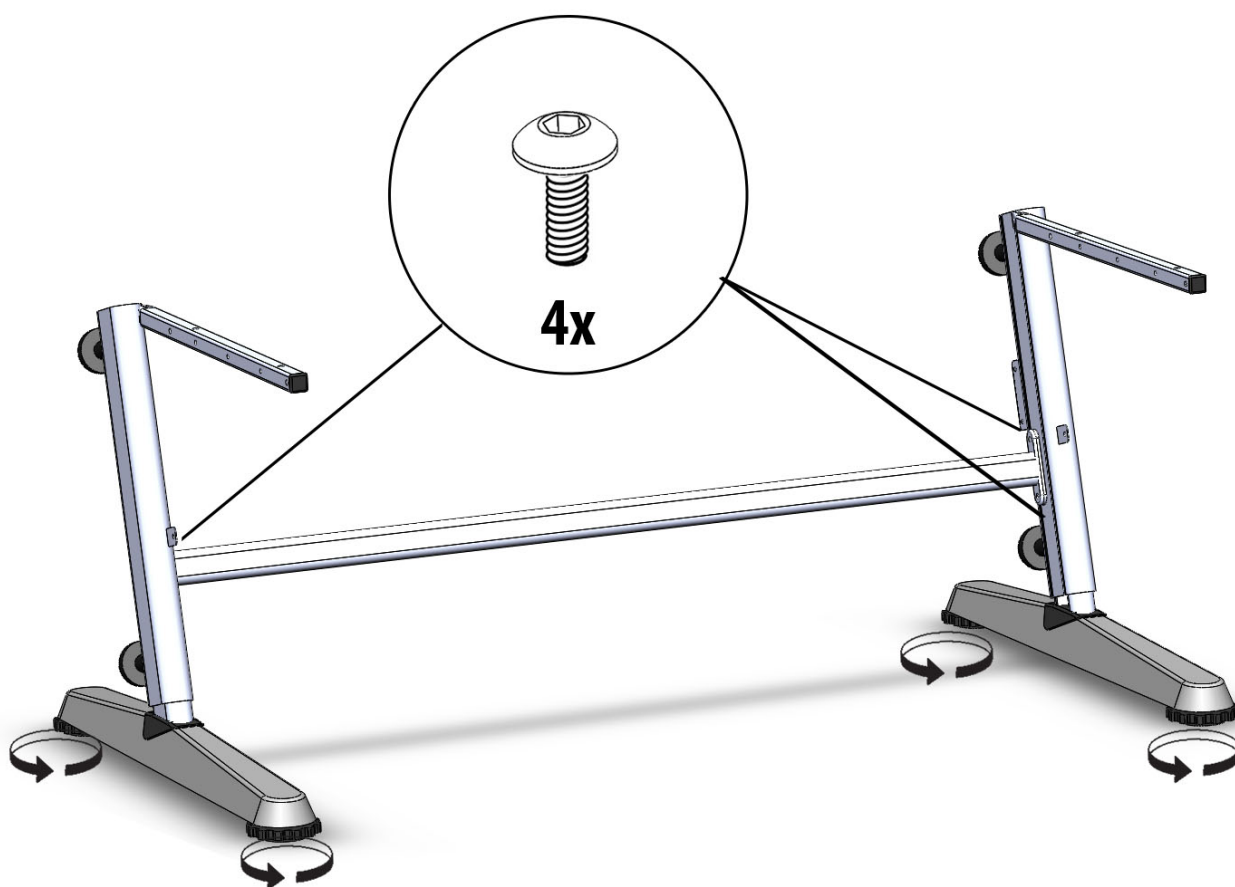


1x

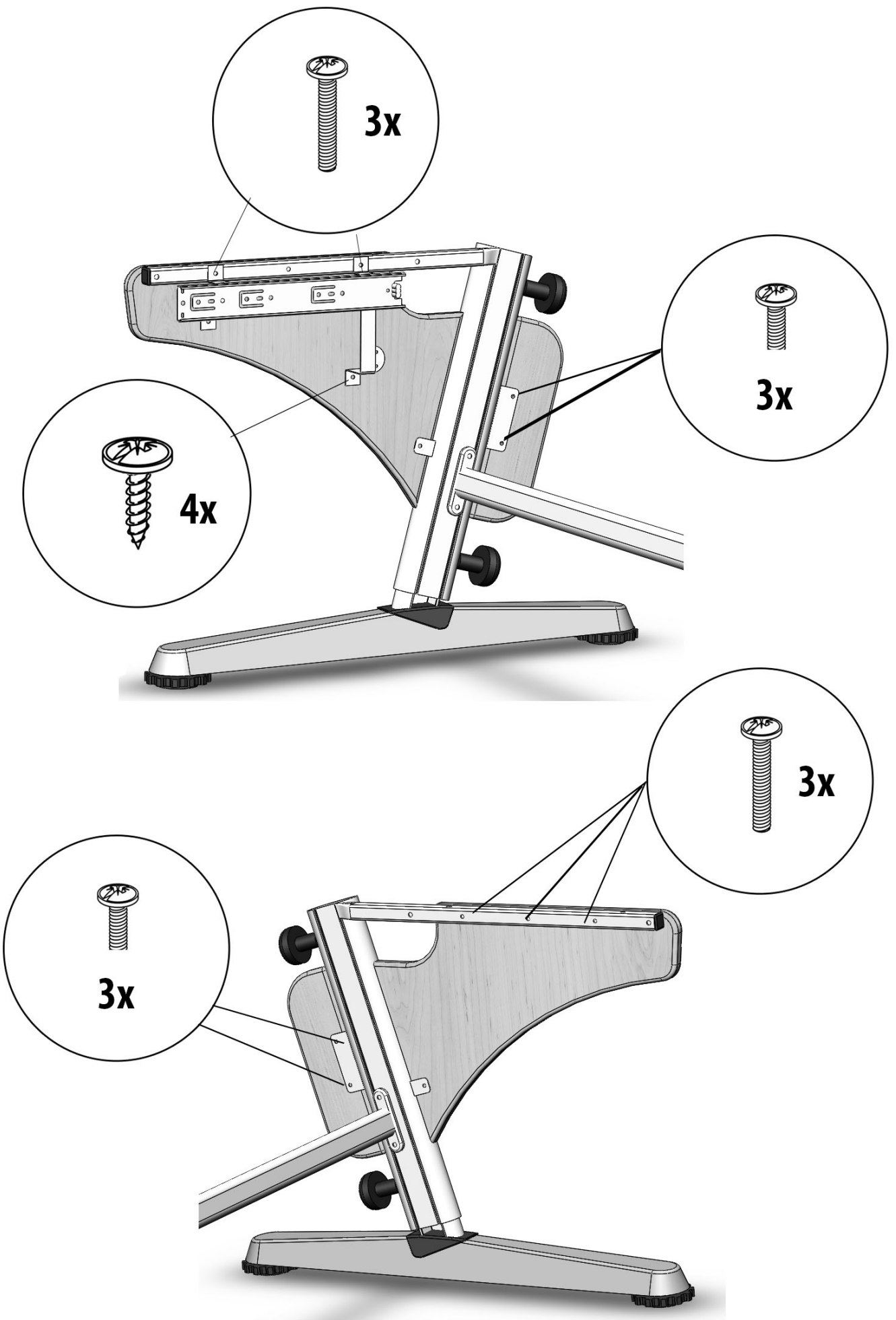
Перед началом сборки и дальнейшей эксплуатацией внимательно ознакомьтесь с данной инструкцией.

Если Вам сборка кажется сложной, рекомендуем обратиться к специалисту. Сборку парты необходимо производить, в полном соответствии со сборочными схемами. Для сборки Вам потребуется гаечный ключ и шуруповерт. Стол рекомендуется собирать на ровной поверхности.

1. Порядок сборки детской парты

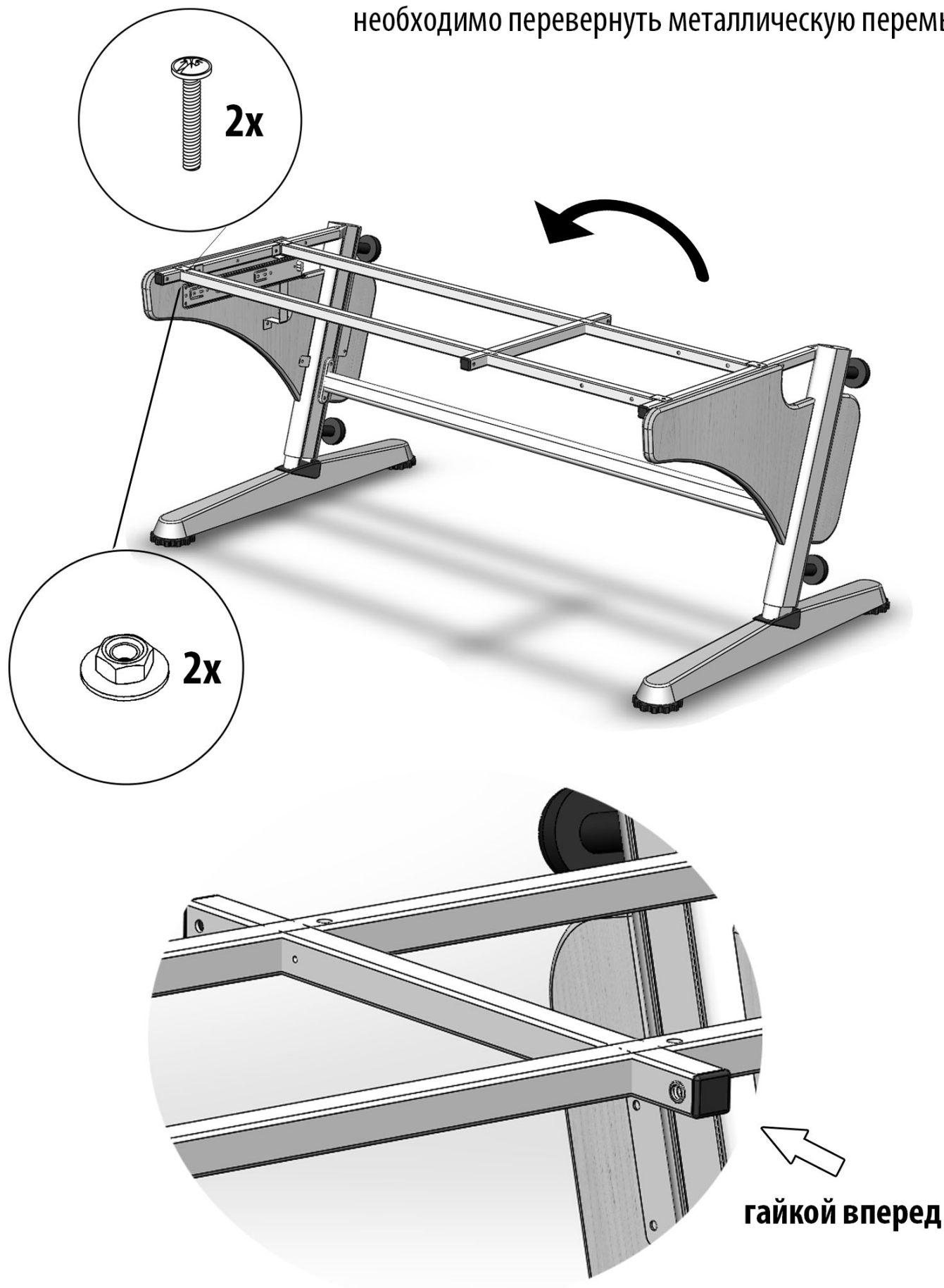


2

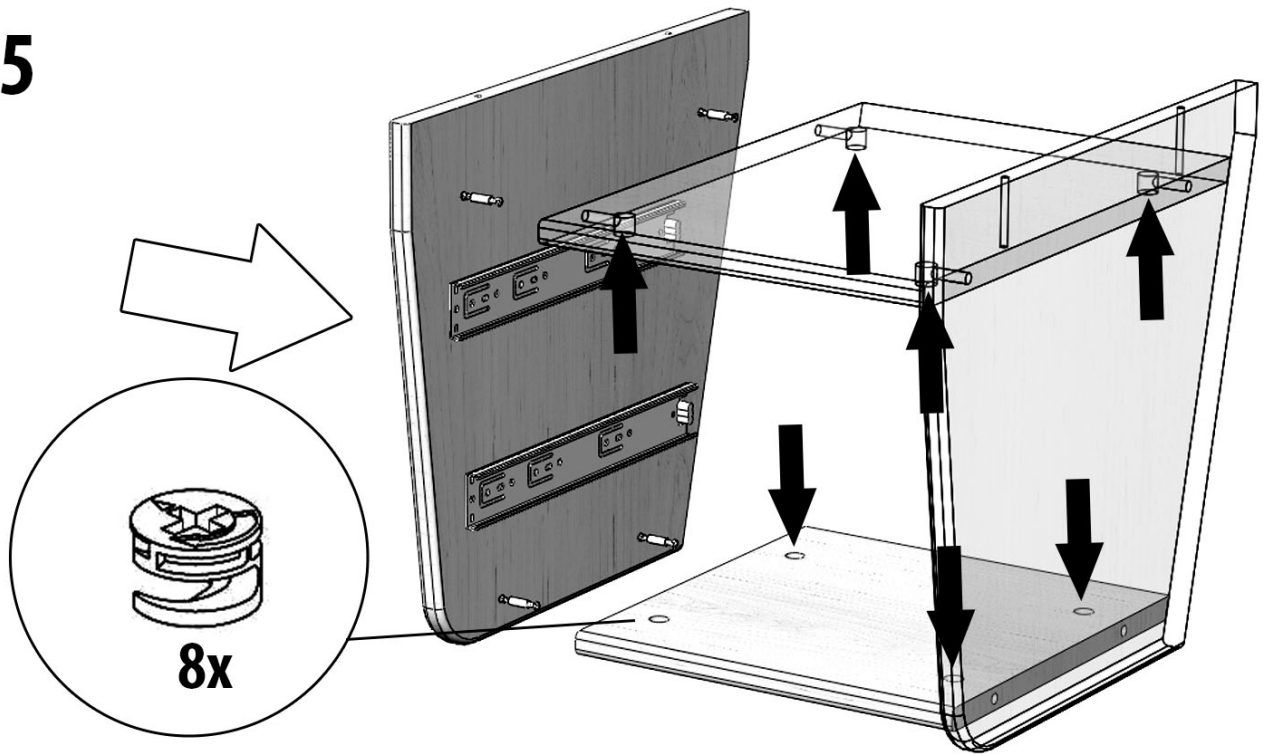


3 Перед началом сборки выбираем с какой стороны будет крепиться тумба.

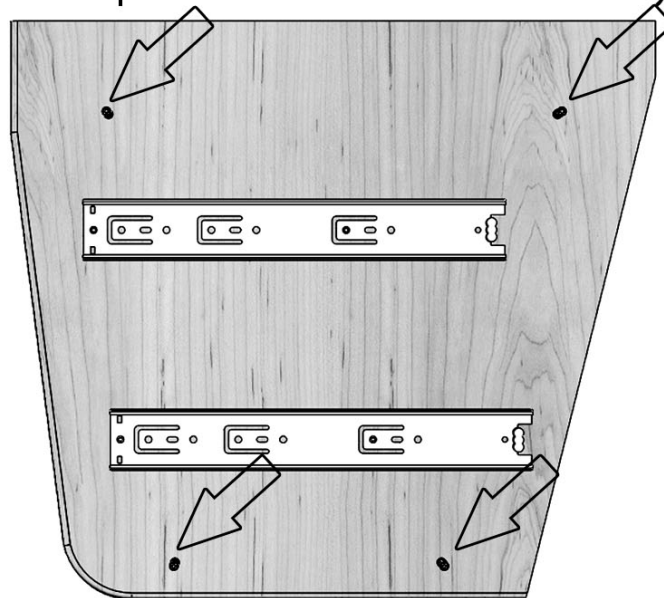
На рисунке показано расположение верхней перемычки для крепления тумбы справа. Для крепления тумбы слева необходимо перевернуть металлическую перемычку



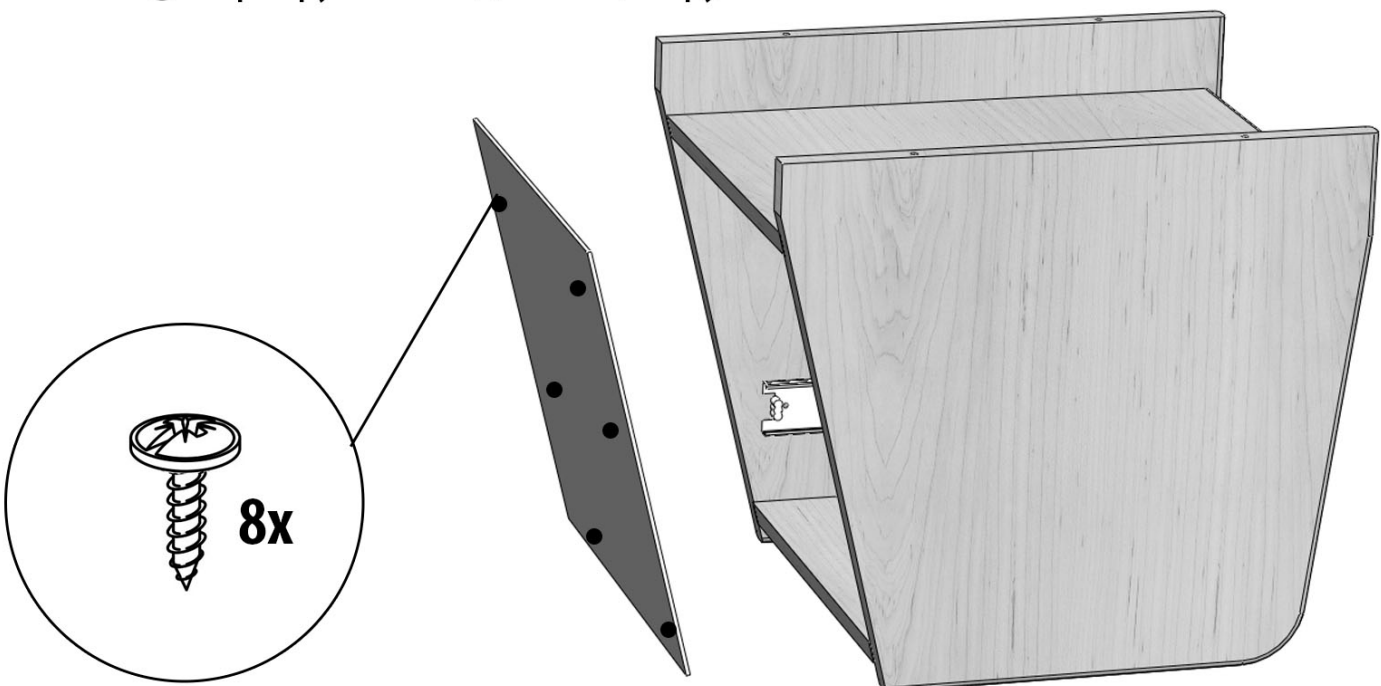
5



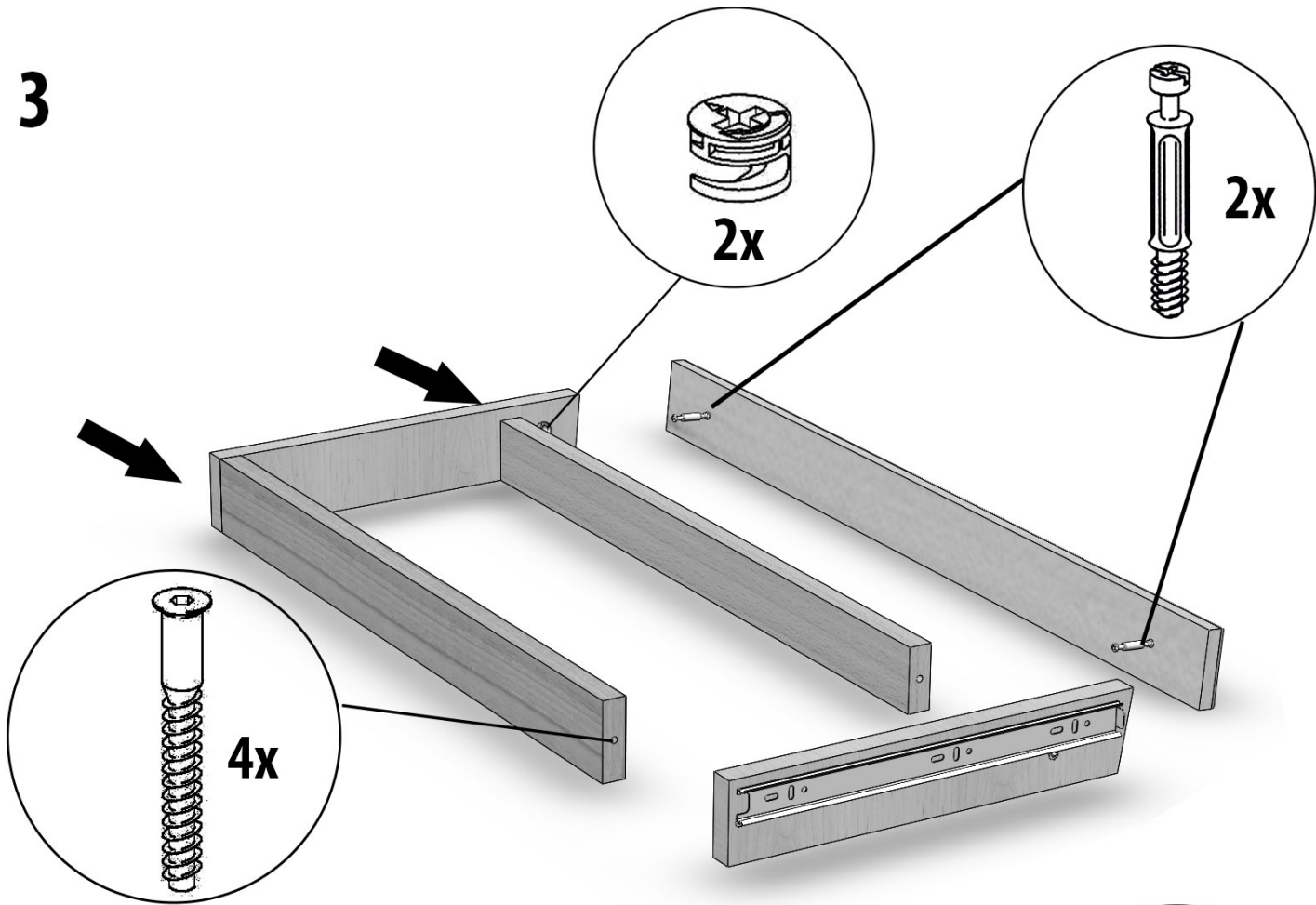
Прикручиваем минификсы в обеих боковых частях тумбы



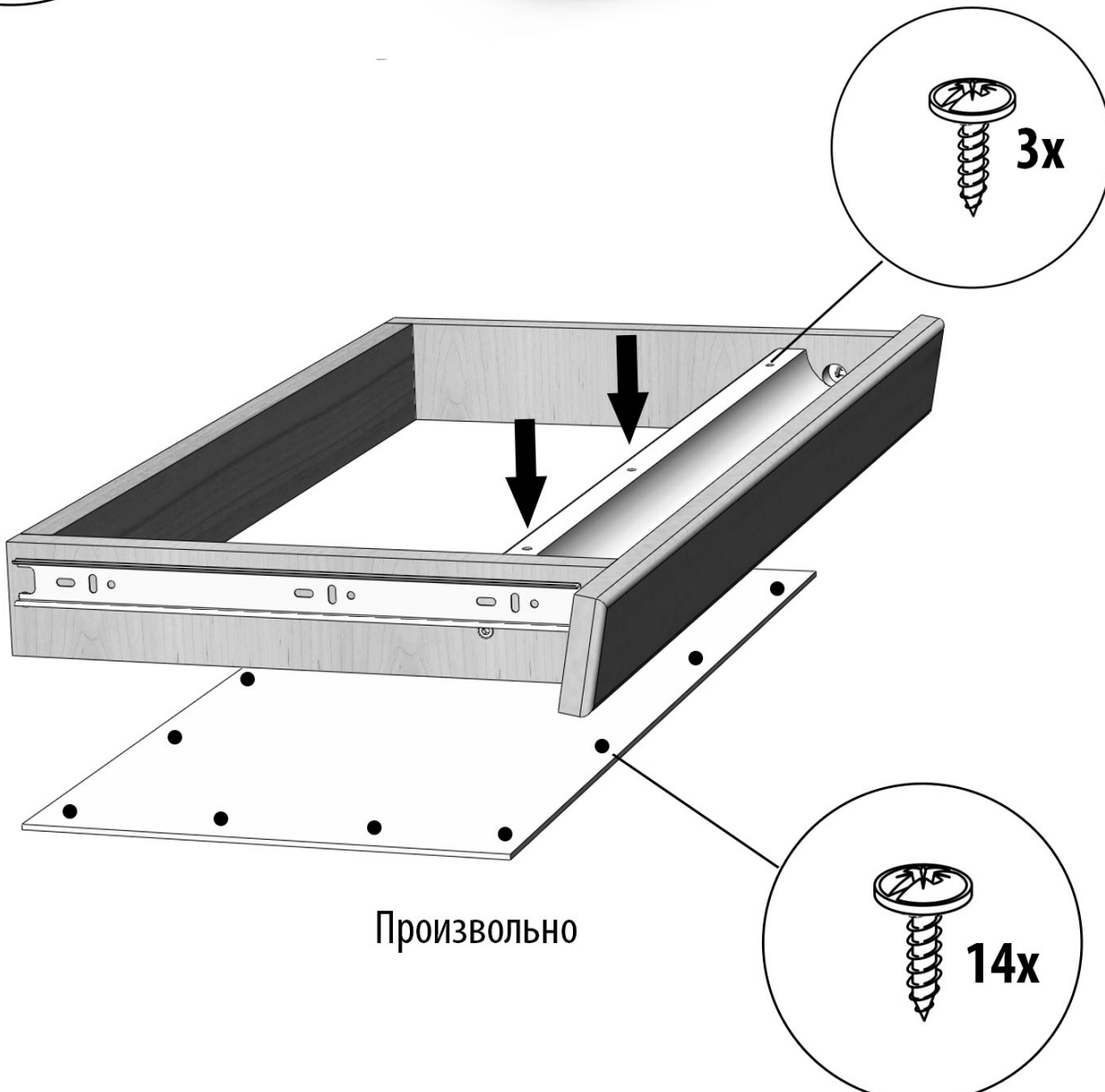
6 Прикручиваем ДВП по центру



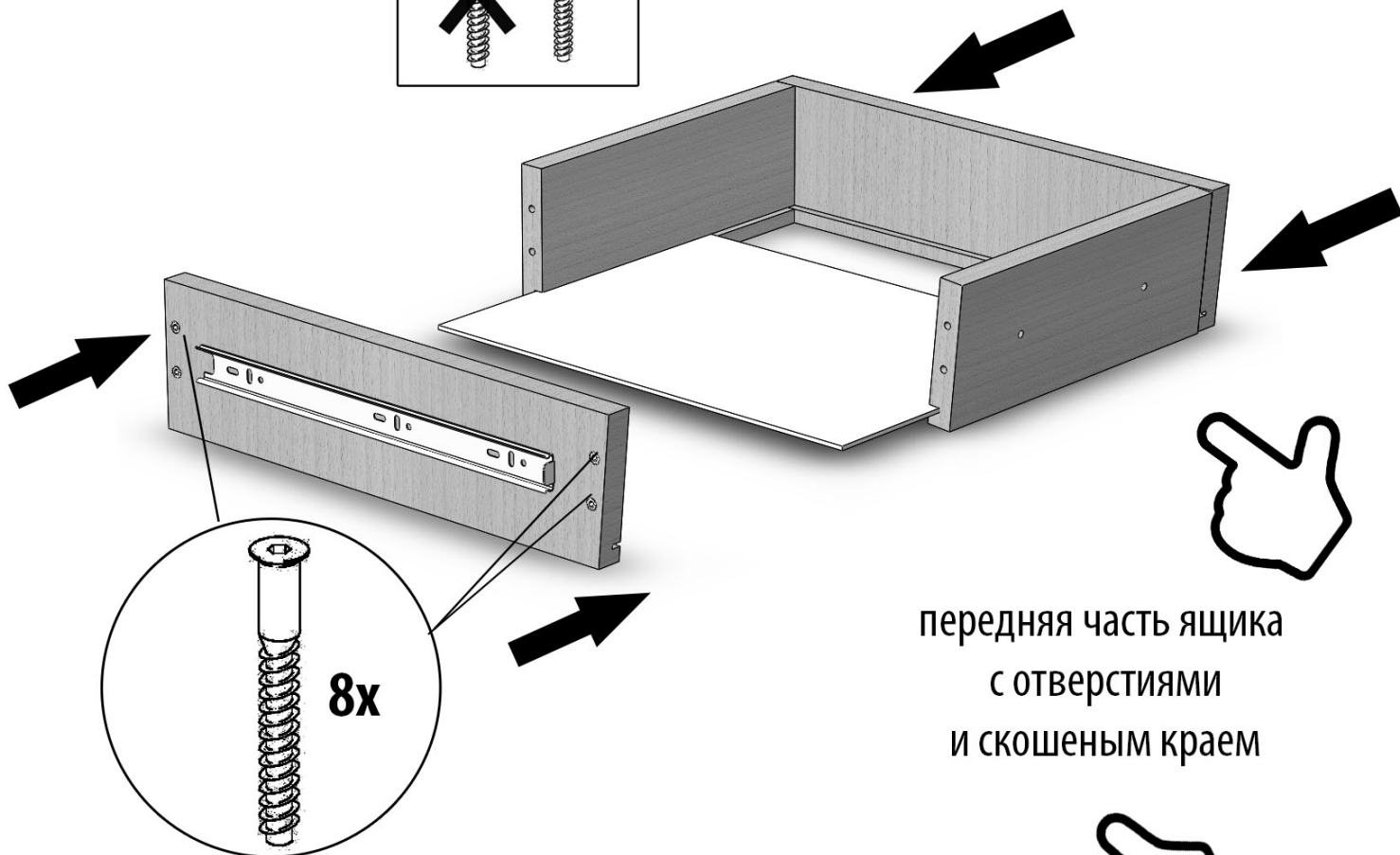
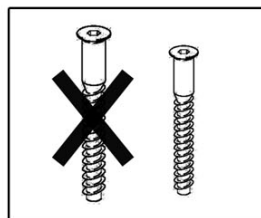
3



4

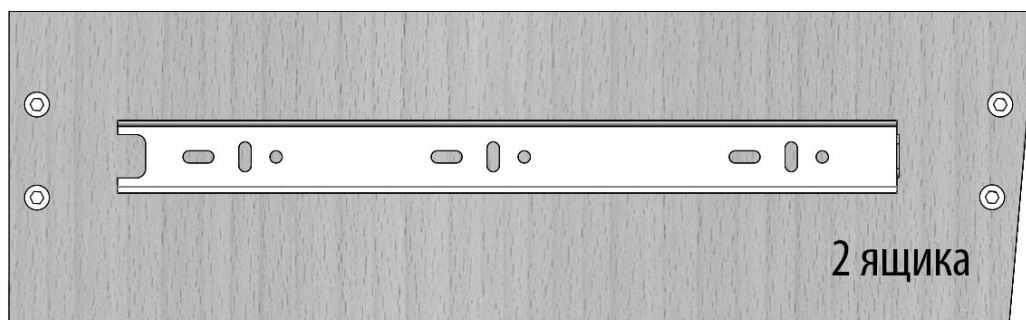
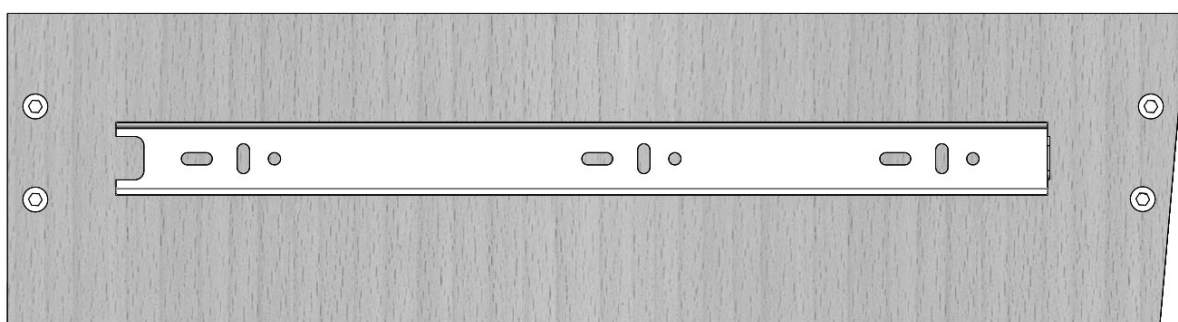


9

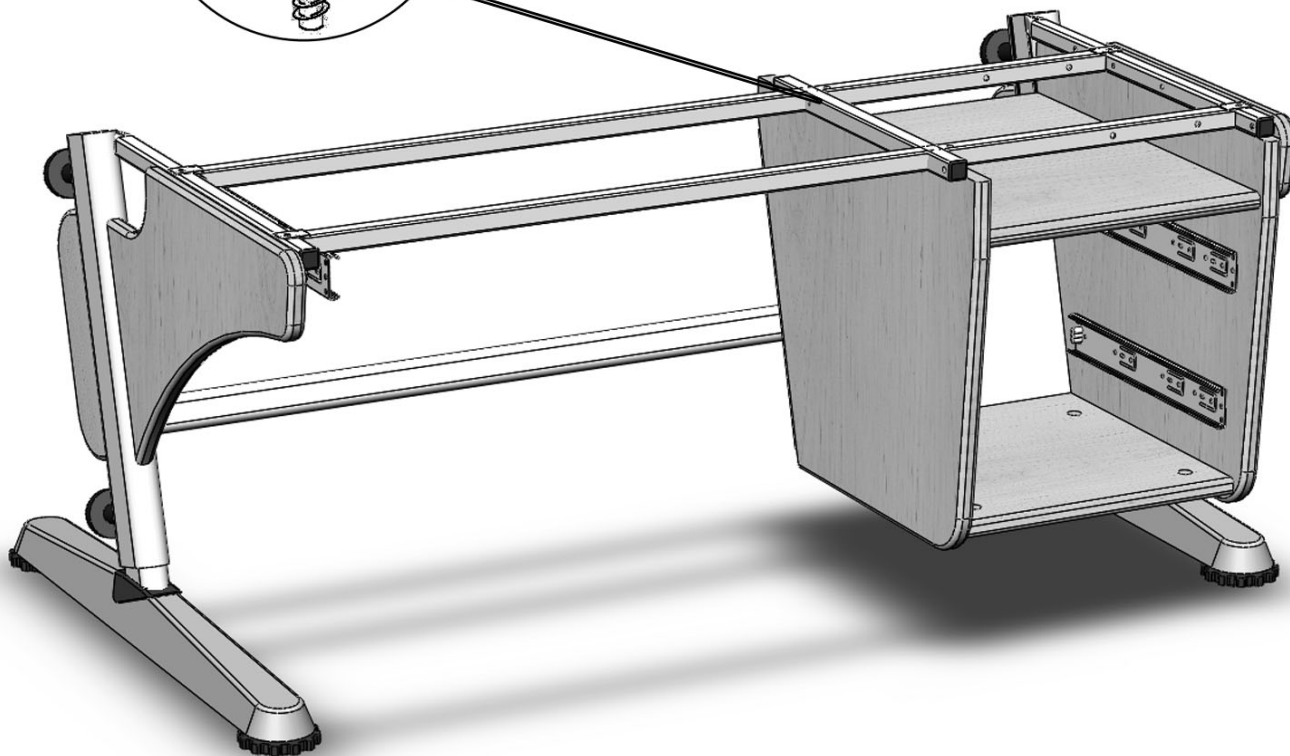
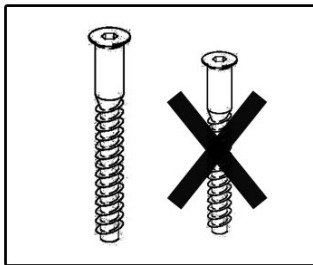
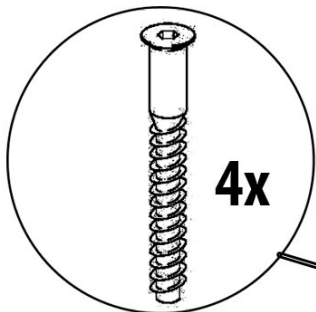


передняя часть ящика
с отверстиями
и скошеным краем

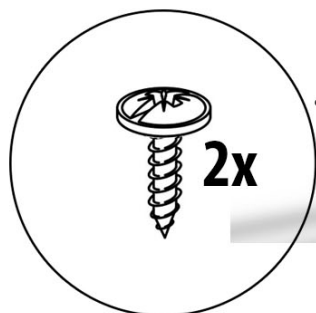
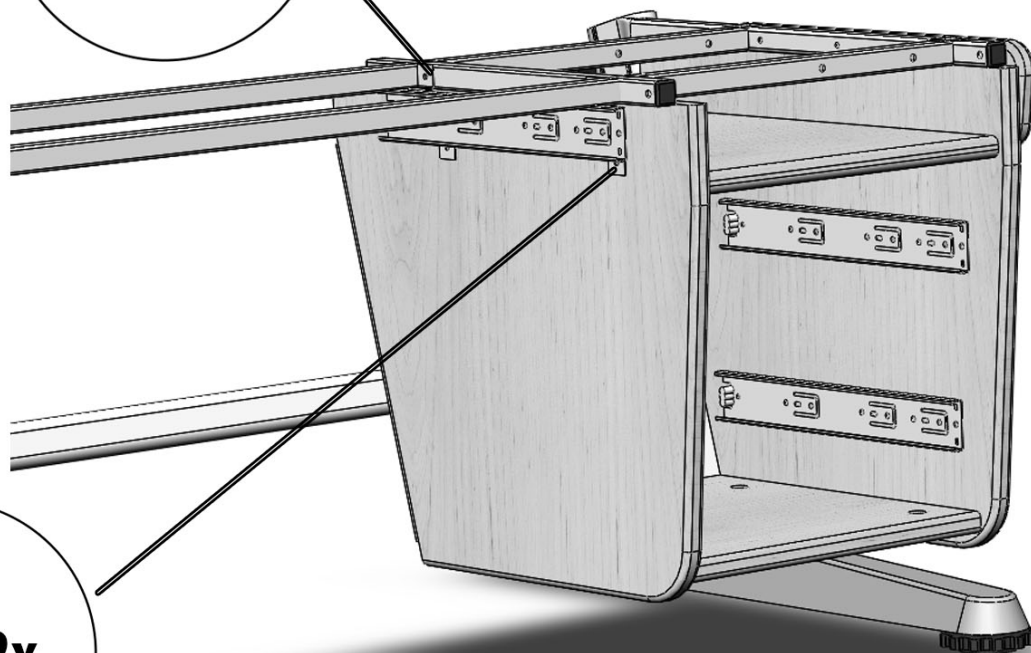
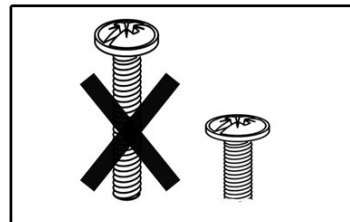
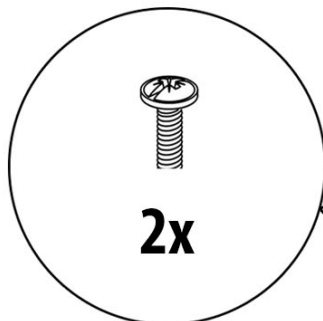
10



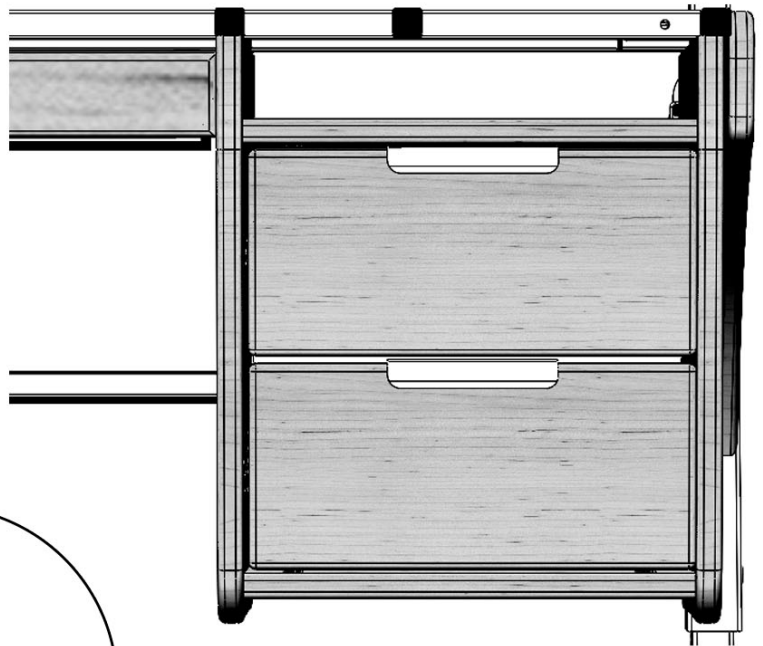
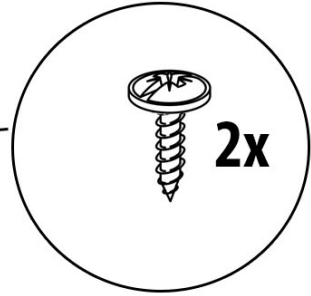
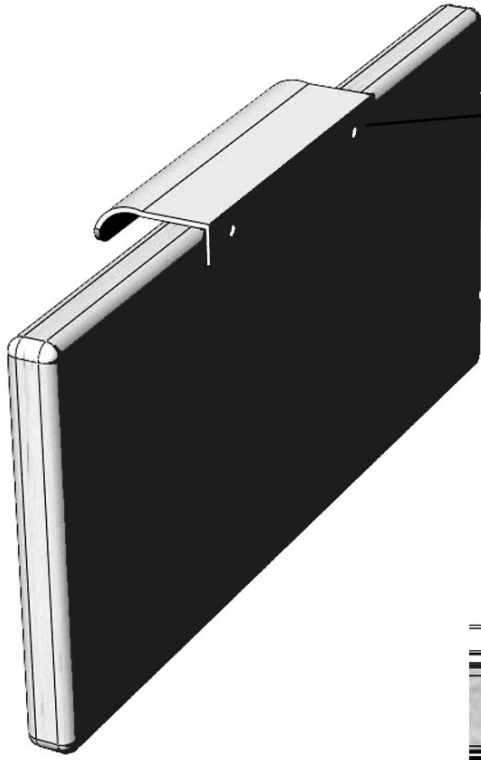
11



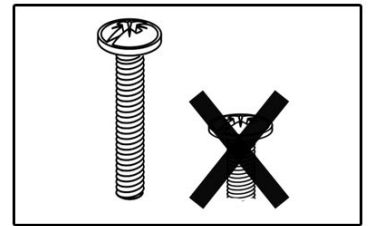
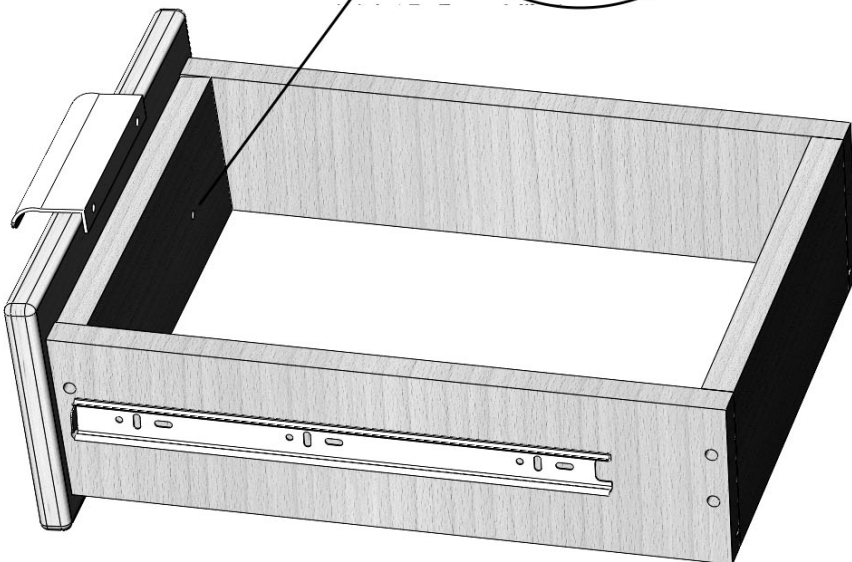
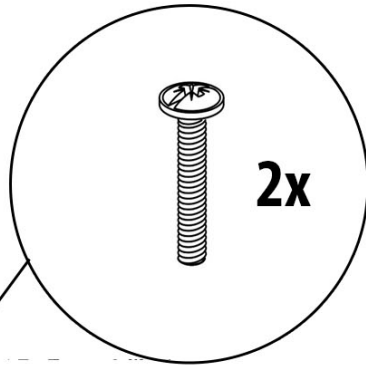
12



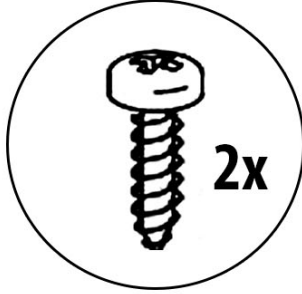
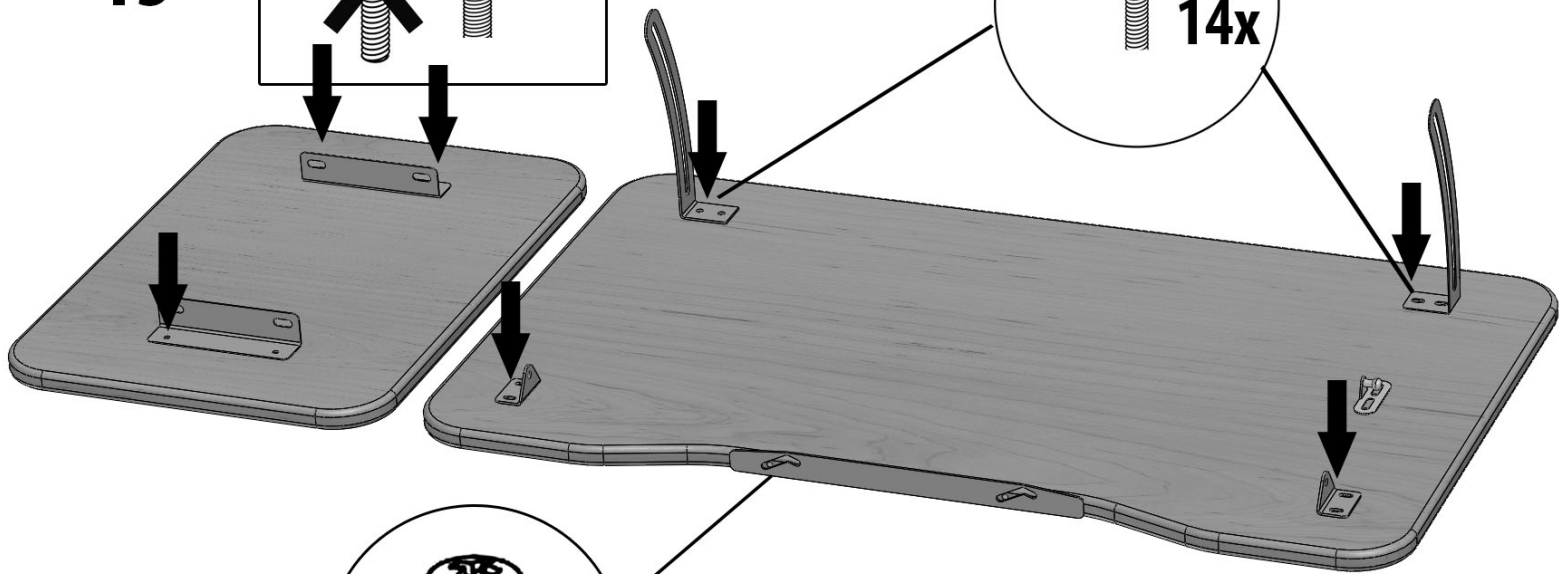
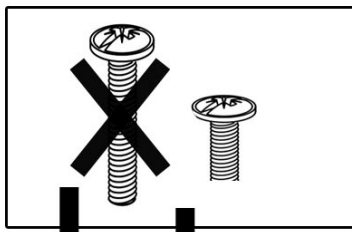
13



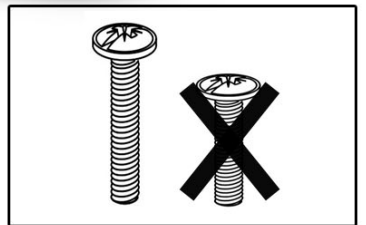
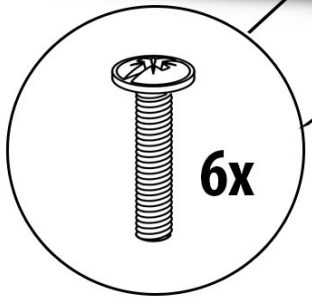
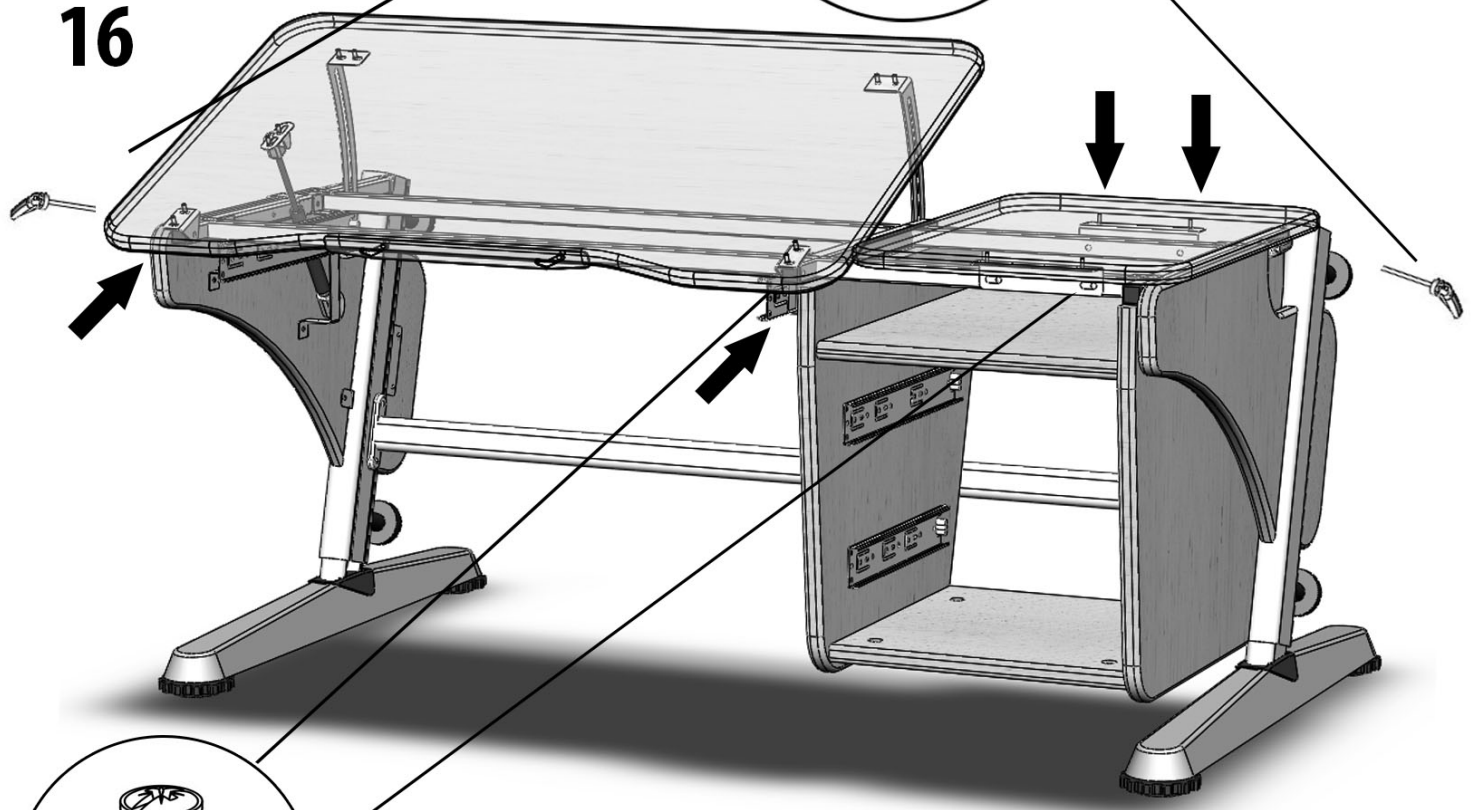
14



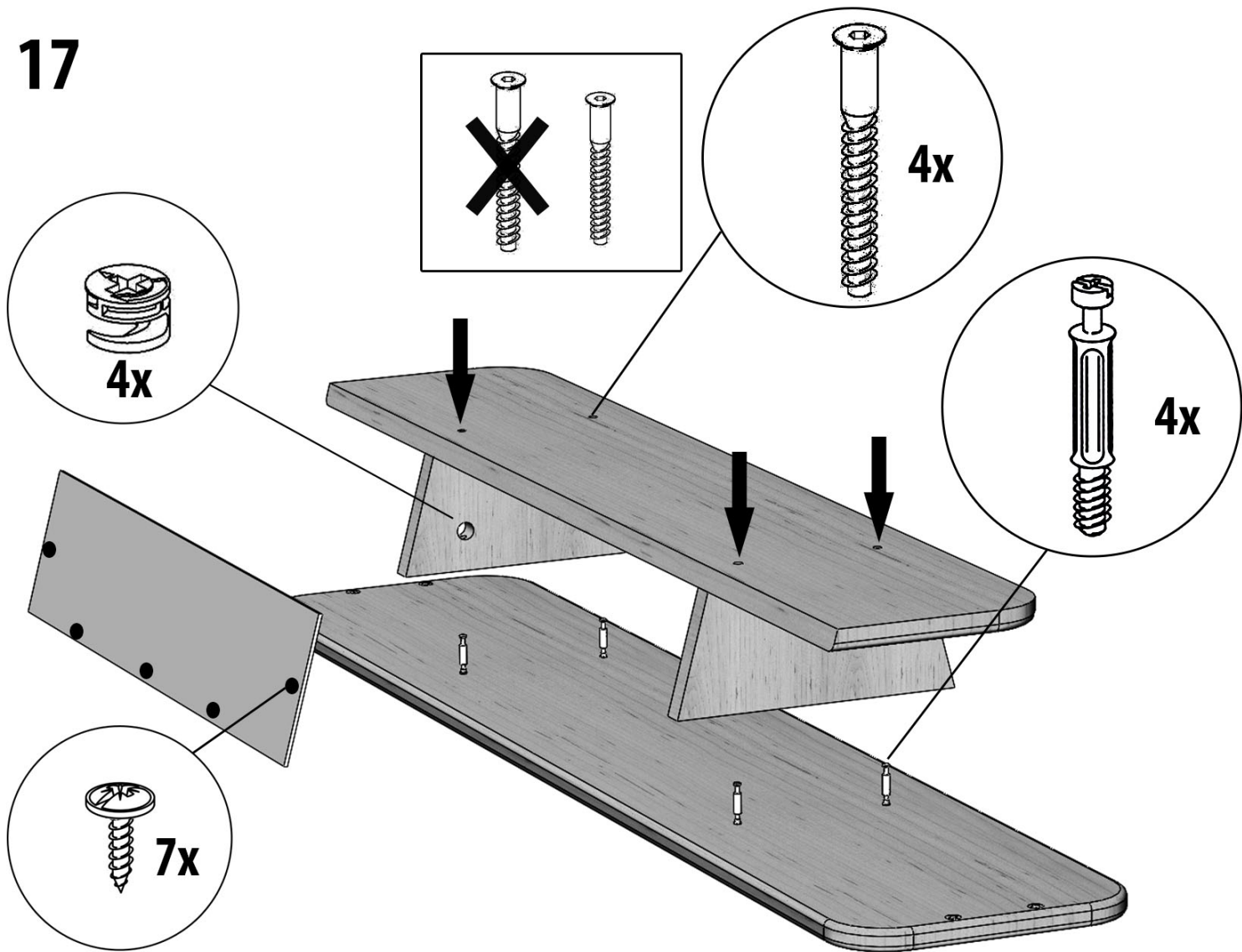
15



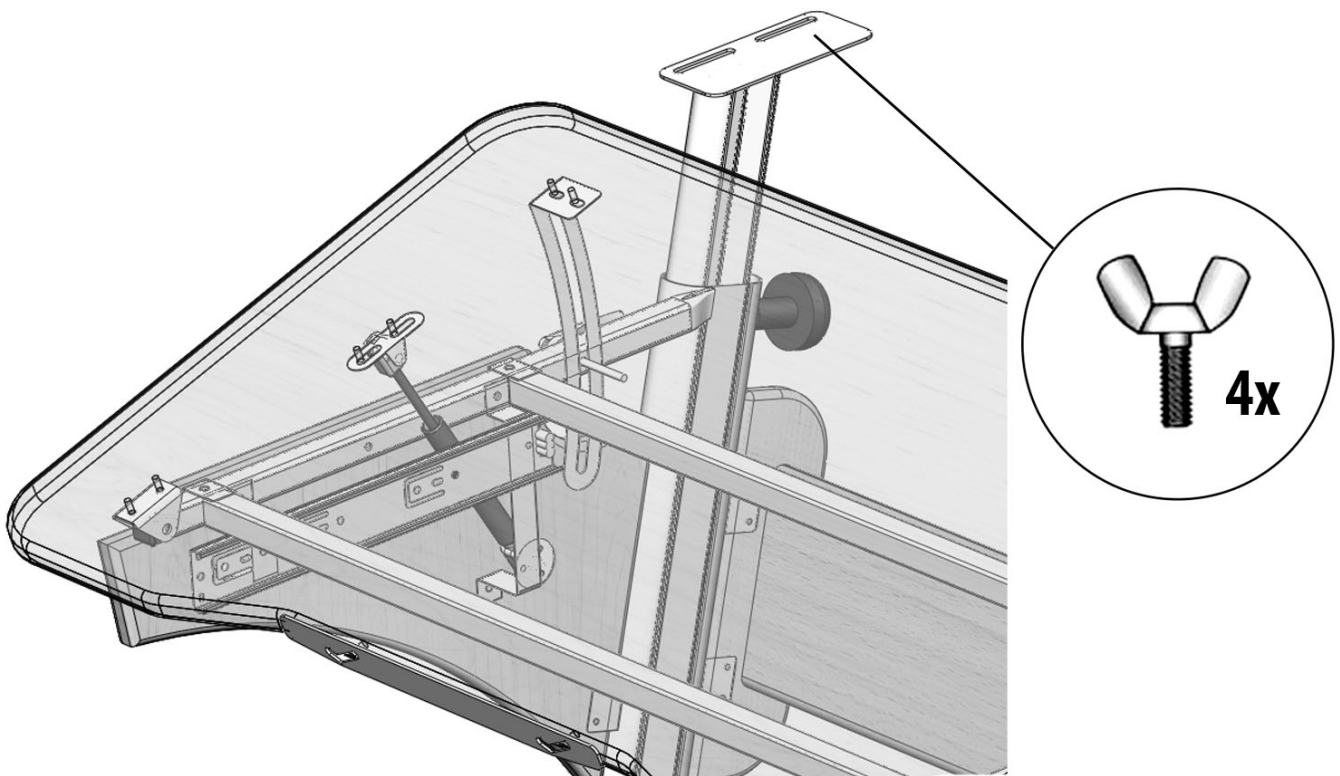
16



17

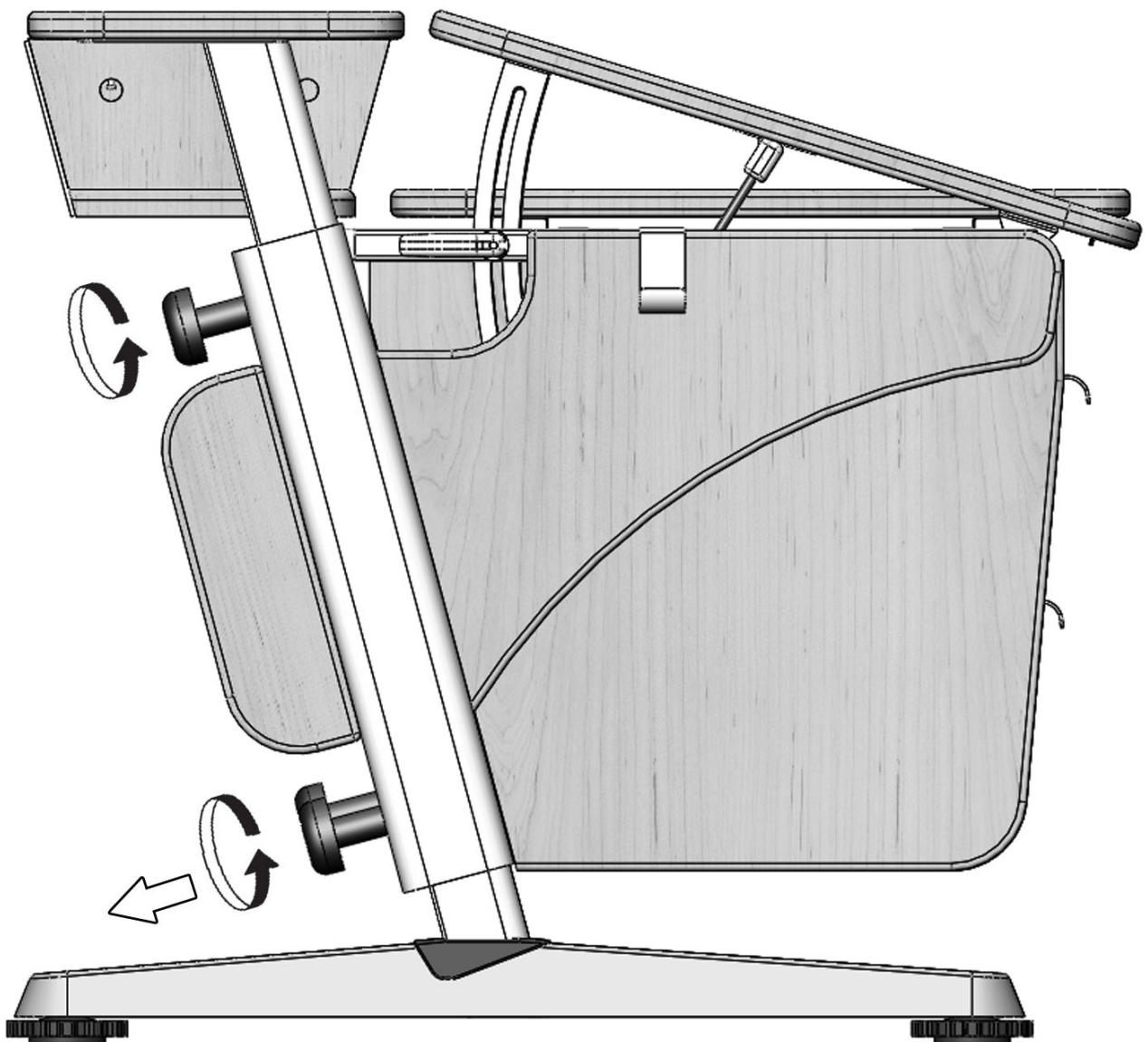


18



Инструкция по использованию

Конструкция парты позволяет производить регулировку по высоте от 53 до 80 см и по углу наклона столешницы от 0 до 30 градусов. Регулировка по высоте производится регулировочными винтами с шагом 15 мм. Открутите винт против часовой стрелки на 2 оборота, придерживая парту оттягиваем винт на себя. Фиксируем винт в необходимый паз на раме и закручиваем его по часовой стрелке. Регулировка по углу наклона столешницы производится эксцентриковыми ручками путем ослабления их и плавного поднятия столешницы в нужное положение. Затем плотно фиксируем ручкой эксцентрика угол наклона столешницы. Также для удобства возможно отрегулировать по высоте заднюю полку с помощью регулировочных винтов. Данная настройка позволяет обеспечить комфортные условия во время учебы и занятий ребенка. По мере роста ребенка «растет» и наша парта.



PONDITM